

加速度センサー無線タグ TWELITE 2525A データシート

Ver. 1.0.2

モノワイヤレス株式会社

製品概要

TWELITE 2525A(認証型式:TWE-001 Lite)は TWELITE BLUE とコイン電池ホルダー、3 軸の加速度センサーを 25 × 25 mm の小型なワンパッケージにしたものです。アンテナは MW-A-P2525 が付属します。

TWELITE 2525A 専用のファームウェアが書き込まれており、コイン型電池(CR2032)を入れるとすぐに動作を開始します。TWELITE 2525A は小型、省電力で動作し、通信距離も長いので加速度センサーの各種機能を使用して離れた場所の様々なモノの状態を知ることやビーコンとして使用することができます。

主な特徴

- 世界標準規格である IEEE802.15.4 に準拠
- 弊社独自のプロトコルスタック“TWELITE NET”が利用可能
- 3 軸加速度センサーを搭載
- 超小型無線タグ(25 × 25 × 10mm)
- 出荷時に省電力で動作する無線タグアプリがインストール済み
- 各種設定が無線で可能な OTA 設定(Over The Air)に対応
- チップ性能を最大限に引き出す基板アンテナ設計により長距離でも安定した通信が可能
- 省電力設計なのでコイン型電池(CR2032)で年単位の動作が可能(モード設定による)
- フラッシュメモリを内蔵しておりファームウェアの変更が可能
- 無償で入手可能な GNU および Microsoft Visual Studio Code ベースの開発環境によりファームウェア開発が可能
- 強力な 128-bit AES 暗号化技術によりセキュリティを保つことが可能
- 日本国内の ARIB STD-T66 工事設計認証(技適)を取得済みであるため免許や新たな申請の必要なく使用が可能
- RoHS 対応により新環境基準に準拠

目次

製品概要.....	1
主な特徴.....	1
目次.....	2
図表目次.....	3
仕様.....	4
1 製品型番.....	4
2 無線部.....	4
3 マイコン部.....	4
4 加速度センサー.....	5
5 ハードウェア.....	6
6 アンテナ.....	6
7 製品上の表示.....	6
外形寸法.....	7
アンテナの取り付け方法.....	7
1 アンテナの取り付け方法.....	7
2 アンテナを取り付ける際の注意点.....	8
コイン電池の入れ方.....	9
TWELITE R との接続方法.....	10
絶対最大定格.....	11
特性.....	11
1 推奨動作条件.....	11
2 I/O 特性.....	11
3 DC 特性.....	12
回路図.....	14
使用上の注意.....	15
改訂履歴.....	16

図表目次

表 1 無線仕様	4
表 2 加速度センサーの仕様	5
図 1 加速度の各軸の向き	5
表 3 TWELITE 2525A と TWELITE の接続ピン	6
図 2 外形図	7
図 3 アンテナと親基板の位置関係	7
図 4 コネクタ同士の位置合わせ OK 例	8
図 5 位置合わせ NG 例(斜め)	8
図 6 位置合わせ NG 例(コネクタ同士のずれ)	8
図 7 コイン電池の挿入方法	9
図 8 LED の位置	9
図 9 TWELITE R との接続例	10
表 4 絶対最大定格	11
表 5 推奨動作条件	11
表 6 I/O 特性	11
表 7 DC 特性	12
図 10 稼働中の消費電流例	12
図 11 回路図	14
表 8 改訂履歴	16

仕様

1 製品型番

TWELITE 2525A の販売コードは下記の通りです。販売コードは都度変わる可能性があるため、最新の販売コードは弊社ホームページを参照してください。

- 販売コード : TWE-L-2525A

2 無線部

表 1 無線仕様

	TWELITE 2525A	備考
通信方式	2.4GHz IEEE 802.15.4 準拠	
対応プロトコルスタック	TWELITE NET および IEEE 802.15.4 MAC	
通信速度	最大 250kbps	
変調方式	O-QPSK, DSSS	
チャンネル数	16	国によっては、使用できるチャンネルが異なります
送信出力	2.5dBm	25°C,3V

※1 詳しい無線の仕様に関しては TWELITE のデータシートをご覧ください。

※2 本製品は電源としてコイン電池(CR2032)を使用します。そのため、TWELITE 2525A は原則、送信専用機としてご使用ください。

3 マイコン部

- 32ビット RISC プロセッサ
- RAM: 32kBytes
- EEPROM: 4kBytes
- フラッシュメモリ: 160kBytes

※ そのほかの詳しい仕様に関しては TWELITE のデータシートをご覧ください。

4 加速度センサー

表 2 加速度センサーの仕様

項目	仕様	備考
軸数	3 軸	
サンプリングレート	最大 100Hz	
計測範囲	-16g~+ 16g	
加速度分解能	最大 4mg	
無線送信レート	最大 33Hz	

TWELITE 2525A では加速度センサーとして ANALOG DEVICES ADXL343 を使用しております。加速度センサーの詳細な仕様に関しては下記ページにデータシートがございますのでそちらをご覧ください。

<http://www.analog.com/jp/products/sensors-mems/accelerometers/adxl343.html>

また、TWELITE 2525A における加速度の各軸の向きは下図の通りです。

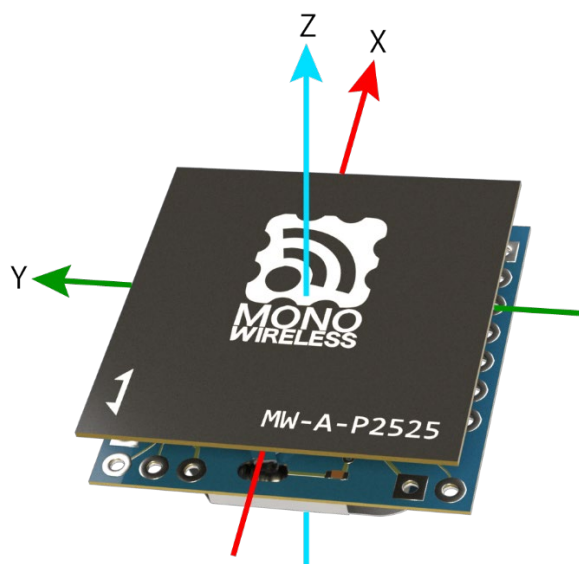


図 1 加速度の各軸の向き

5 ハードウェア

表 3 TWELITE 2525A と TWELITE の接続ピン

TWELITE のピン名	接続先	備考
SPI_MISO(DO1)	PRG	
DIO2	SET	Lo にして電源投入でインタラクティブモードに移行
DIO5	LED	Hi で点灯/Lo で消灯
DIO6(TXD0)	Tx	
DIO7(RXD0)	Rx	
DIO11	ADXL343[INT1]	
DIO12	SW	
DIO13	ADXL343[INT2]	
DIO14	C	10K Ω でプルアップ済み
	ADXL343[SCL]	
DIO15	D	10K Ω でプルアップ済み
	ADXL343[SDA]	
VCC	VCC	
RESETN	RST	Lo でリセット

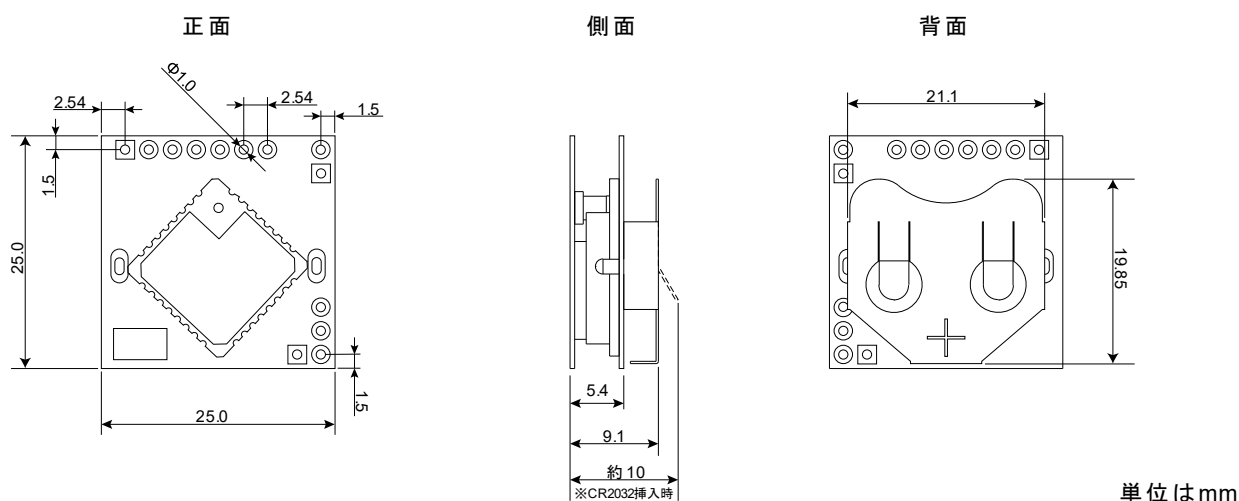
6 アンテナ

TWELITE 25252A ではアンテナとして MW-A-P2525 を使用しております。本アンテナの詳細なスペックは、弊社 HP を参照願います。

7 製品上の表示

製品には製品ロゴなどの表示がありますが、予告なく変更される場合があります。

外形寸法



単位は mm

図 2 外形図

重量: 6.5g (CR2032 含む)

アンテナの取り付け方法

1 アンテナの取り付け方法

TWELITE 2525A の TWELITE 搭載基板(以下、親基板)にアンテナを取り付ける際は親基板の TWELITE とアンテナのコネクタ同士を銜合させ、下図のようにアンテナを取り付けてください。

※ TWELITE 2525A はアンテナを親基板に固定するためにアンテナに付着している両面テープを使用して、固定することを推奨しておりますが、**両面テープが非常に強力であるため、無理に剥がすと TWELITE が破損する恐れがあります。**そのため、まずは**両面テープを使用せずにコネクタ同士の銜合を確認していただくことを強く推奨します。**

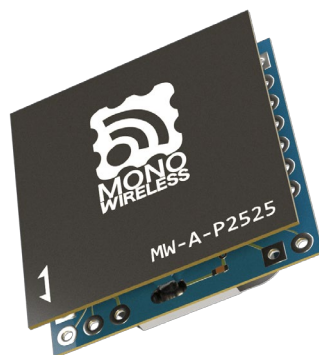


図 3 アンテナと親基板の位置関係

2 アンテナを取り付ける際の注意点

- コネクタ同士を勘合させる際、強い力をかけるとコネクタが破損する恐れがあります。
- アンテナを取り付ける際は下図のように親基板とアンテナが平行になるように勘合させてください。

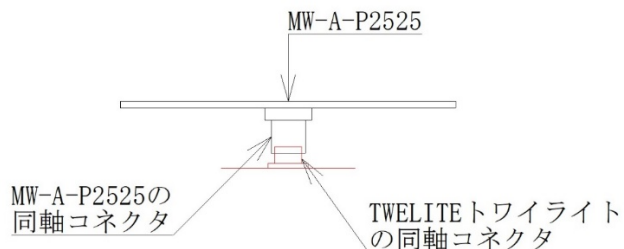


図 4 コネクタ同士の位置合わせ OK 例

図 5 や図 6 のように同軸コネクタ同士がうまく勘合していない状態で力をかけると同軸コネクタの破損原因となります。

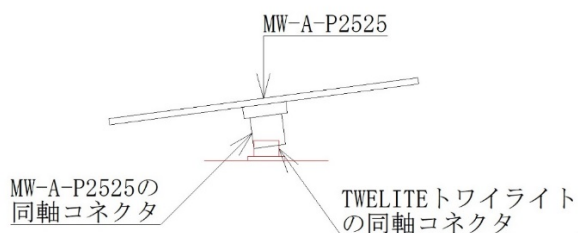


図 5 位置合わせ NG 例(斜め)

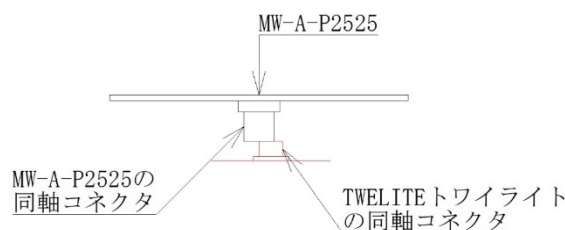


図 6 位置合わせ NG 例(コネクタ同士のずれ)

コイン電池の入れ方

使用する電池はコイン型リチウム電池 CR2032 です。下図のように電池ホルダー上に刻印された+のマークと電池の+マークが両方見える状態(プラス刻印がされたホルダーが電池のプラスに接触する状態)で差し込んでください。

この際、**電池の向きに注意してください**。逆に入れた場合、**発熱し故障の原因になります**。

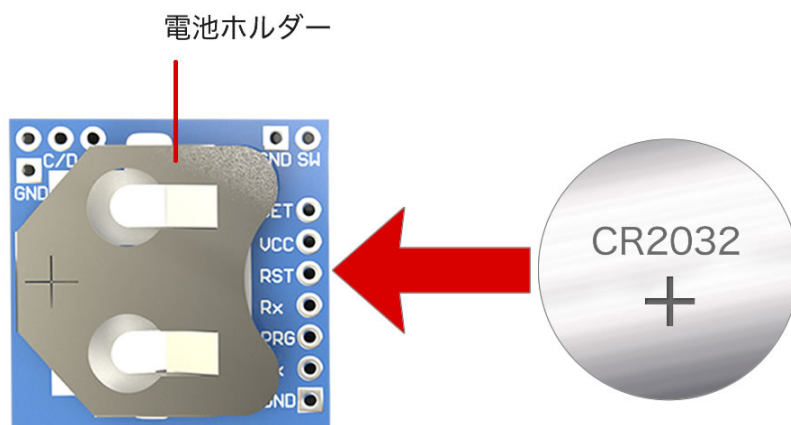


図 7 コイン電池の挿入方法

電池挿入後に TWELITE 2525A を軽く振った時に電池ホルダーとは反対面上 (TWELITE 側) の緑色 LED が点滅すれば正常です。この LED は通常は電波が送信された時に光ります。

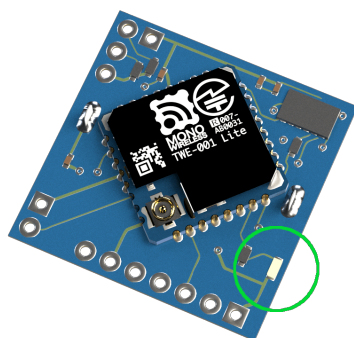


図 8 LED の位置

※ TWELITE 2525A に電池を投入する際は、電源端子などに汚れなどないことを確認してください。

TWELITE R との接続方法

TWELITE 2525A には専用のアプリが書き込まれているためそのままでも使用することができますが、その他の TWELITE シリーズと同様にご自身でカスタムしたアプリも書き込むことが可能です。アプリを TWELITE 2525A に書き込む際は下図のように TWELITE R と接続してください。

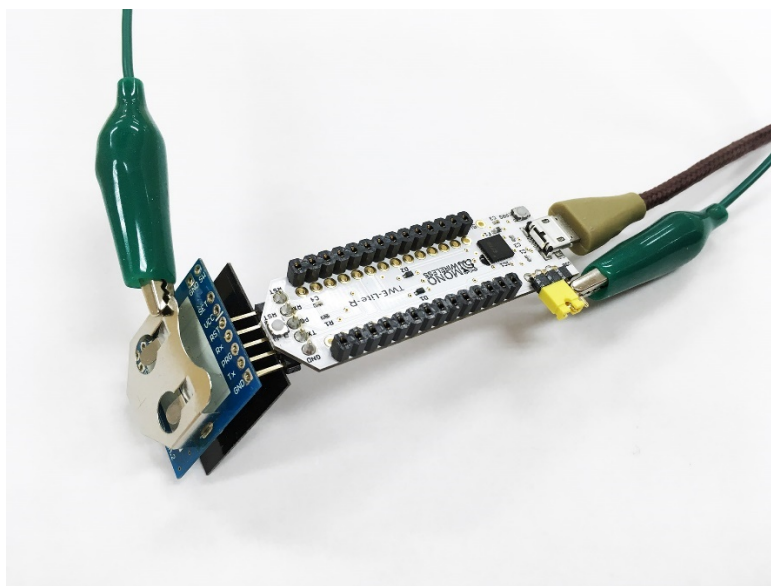


図 9 TWELITE R との接続例

絶対最大定格

表 4 絶対最大定格

項目	Min	Max	
電源(VCC)	-0.3	3.6	V
アナログ IO(VREF/ADC)	-0.3	VCC+0.3	V
デジタル IO	-0.3	VCC+0.3	V

特性

1 推奨動作条件

表 5 推奨動作条件

項目	記号	条件	min	typ	max	
電源供給電圧	VCC		2.0	3.0	3.6	V
始動電圧	Vboot		2.05			V
動作温度	T _{OPR}	結露なきこと	-35	25	85	°C
動作湿度	H _{OPR}	結露なきこと			85	%RH

※数値は半導体データシートに基づく。

2 I/O 特性

表 6 I/O 特性

項目	記号	条件	min	typ	max	
DIO 内部プルアップ			40	50	60	kΩ
DIO Hi 入力	V _{IH}		VCCx0.7		VCC	V
DIO Lo 入力	V _{IL}		-0.3		VCCx0.27	V
DIO 入力ヒステリシス			200	310	400	mV
DIO Hi 出力	V _{OH}		VCCx0.8		VCC	V
DIO Lo 出力	V _{OL}		0		0.4	V
DIO 負荷、吸込電流	I _{OL}	VCC 2.7~3.6V		4		mA
		VCC 2.2~2.7V		3		mA
		VCC 2.0~2.2V		2.5		mA

※数値は半導体データシートに基づく。

3 DC 特性

表 7 DC 特性

項目	記号	条件	min	typ	max		備考
スリープ時の消費電流	I _{CC}	低消費モード		2		μA	数値は弊社サンプルの計測値に基づく ※2 測定時のファームウェアは App_Tag v2.0.3 です。
		通常モード		60			
稼働時の消費電流量 ※1	Q _{CE}	低消費モード		154		μC	
		通常モード		118			
送信出力	P _{out}		+0.5	2.5		dBm	数値は半導体データシートに基づく

※1 電流量とはある時間間に流れる電荷の量であり、ここでは TWELITE 2525A が起床してからスリープするまで(以下、稼働中)の平均消費電流に稼働時間をかけたものです。例えば TWELITE 2525A が稼働中の消費電流が下図のような場合、稼働中の平均消費電流は 11.4mA、稼働時間は 9.4ms であるため、稼働時の消費電流量は

$$11.4[\text{mA}] * 9.4[\text{ms}] = 107.2[\mu\text{C}]$$

となります。

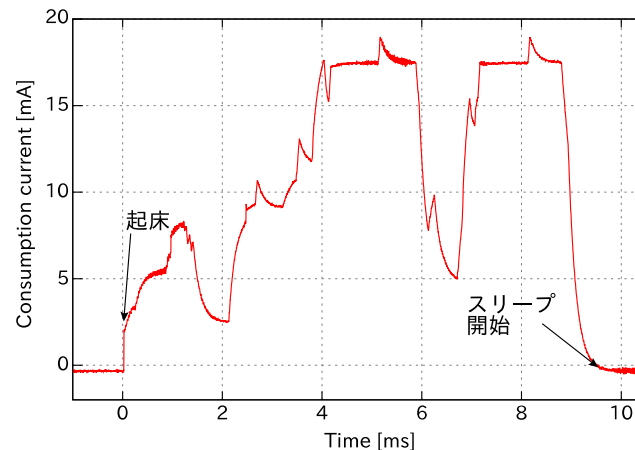


図 10 稼働中の消費電流例

また、下式より稼働時の消費電流量とスリープ時の消費電流から電池寿命を計算することができます。

$$\text{電池寿命}[\text{h}] = \text{電池容量}[\text{mAh}] / (Q_{CE} / \text{送信間隔}[\text{ms}] + I_{CC} / 1000)$$

例えば通常モードで 1 秒に 1 度加速度を送信する場合は

$$220 / (118 / 1000 + 60 / 1000) \doteq 1236 \text{ 時間}$$

となります。

省電力モードで 10 秒に 1 度加速度を送信する場合は

$$220 / (154 / 10000 + 2 / 1000) \doteq 12644 \text{ 時間}$$

となります。

※2 表 7 で示す消費電気量及び消費電流は目安です。例えば表の値より 3 割程度前後することがあるので、電池寿命を計算される場合は、実際に計測していただくか、表の値より 3 割多くして計算することを推奨します。また、親機を超簡単！TWELITE 標準アプリとする場合、親機の LED を消灯するための通信を行うため、消費電気量は 2 倍になるとお考えください。

回路図

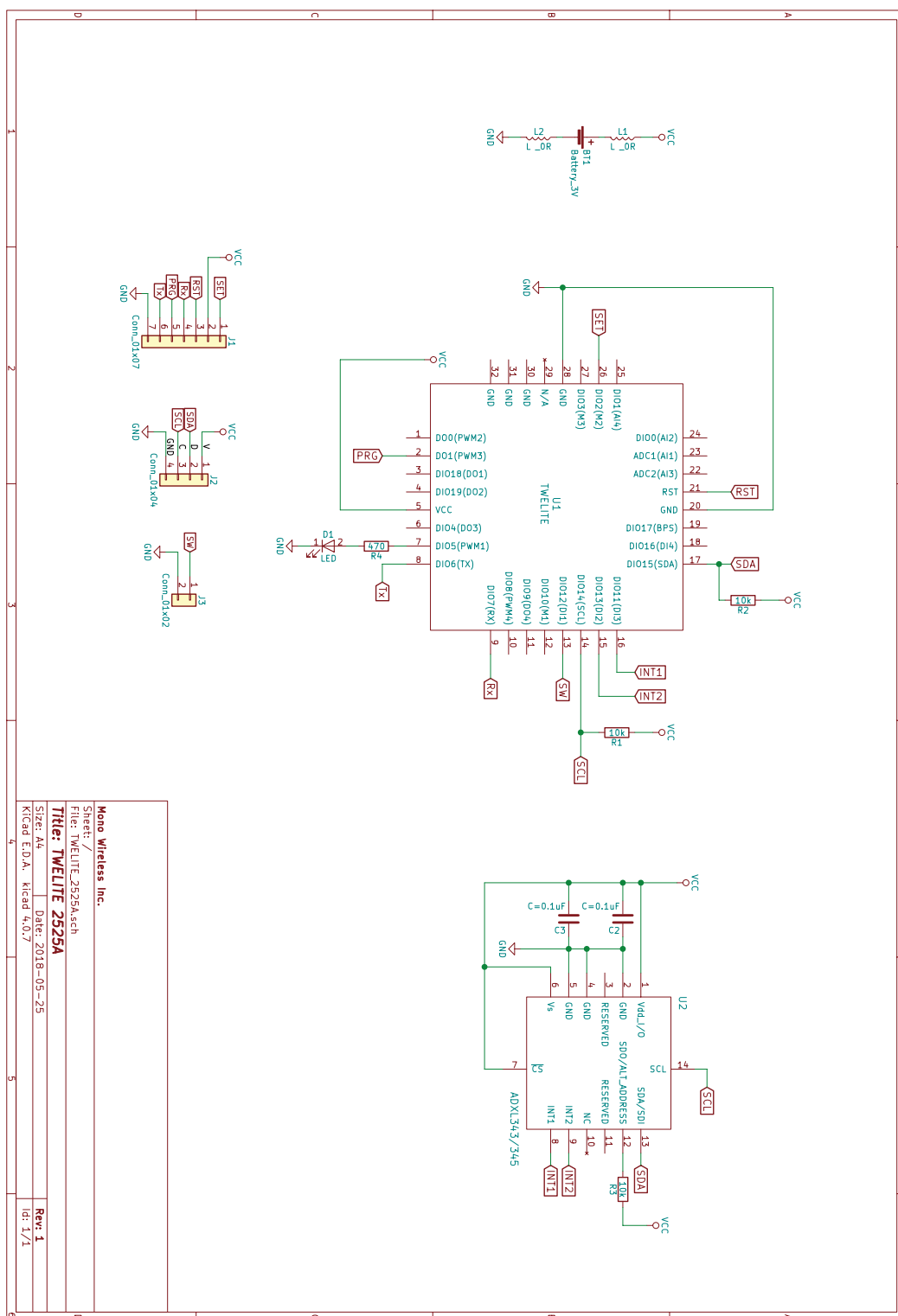


図 11 回路図

使用上の注意

- **保管**

高温・高湿を避けて保管していただきますようお願いいたします。

- **一般事項**

本製品は評価・開発を目的とした製品であるため、ご使用にあたりましては、速やかに評価、確認を必ず行って下さい。高信頼性を必要とされる用途、人命に関わる用途などに、ご使用になる場合は事前に、購入先にお問い合わせください。

改訂履歴

表 8 改訂履歴

バージョン	改定日時	改定内容
1.0.2	2020/10/5	表 3 の誤記の修正
1.0.1	2020/2/28	誤字の修正
1.0.0	2018/6/22	初期バージョン