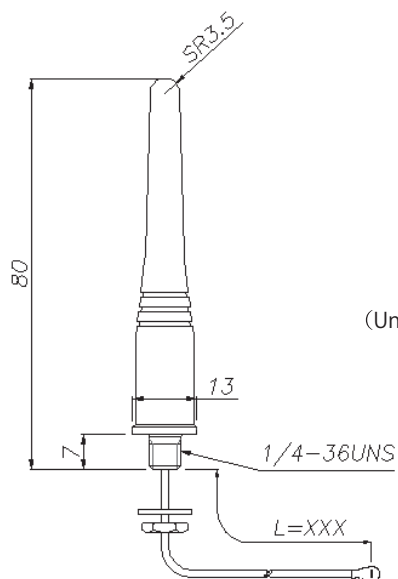


◆ ストレートスリーブアンテナ

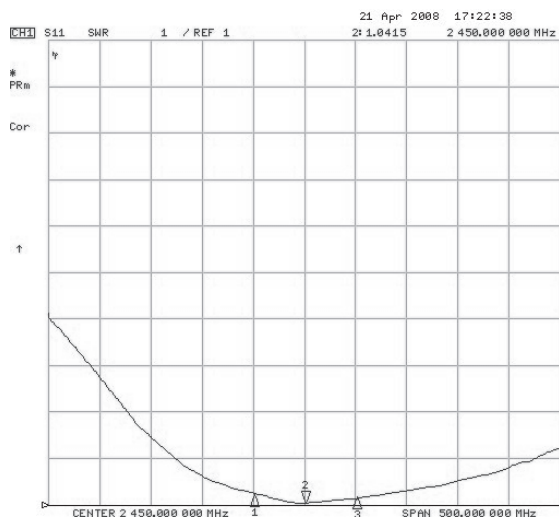
■ 形状・寸法 / Dimensions



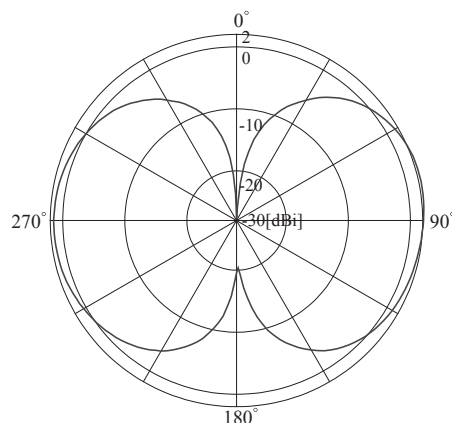
■ 製品仕様 / Specification

型番	YJ-SL006
アンテナ形式	1/2 λ
使用周波数	2400~2500 MHz
偏 波	直線偏波
利 得	2 dBi
定在波比	2.0 以下
インピーダンス	公称 50 Ω
接 栓	低背同軸コネクタ(U FL)
重 量	約 10 g
色	黒

■ 電気特性 [参考値] / Characteristics



CH1 Markers
 1: 1.2102
 2.40000 GHz
 3: 1.1442
 2.50000 GHz



E面指向性