

ハテナ型アンテナ MW-A-W7 データシート

Ver. 1.0.1

モノワイヤレス株式会社

1. 製品概要

TWELITE シリーズ専用、ハテナ型アンテナ。

2. 主な特徴

- 1) 薄型の設計が可能。
- 2) TWELITE トワイライト、ワイヤアンテナタイプ専用アンテナ。(同軸コネクタタイプには接続不可。)
- 3) 環境への配慮: RoHS

3. 標準的な設置方法

- 1) 各方向に同様の電波特性(無指向性)を得るには、図のように垂直に設置します。



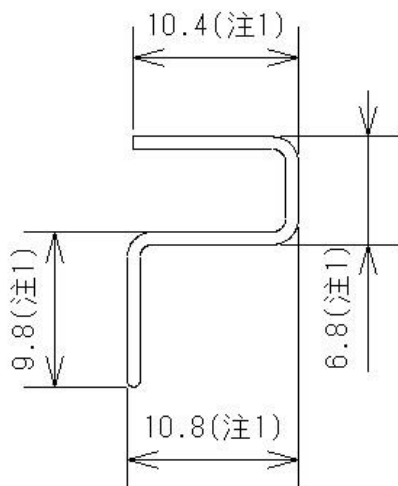
- 2) 水平に設置した場合、無指向性が得られません。



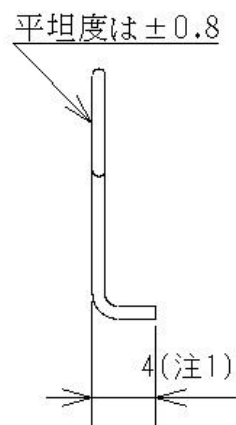
4. 外観寸法

1) 外形図・寸法

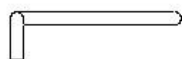
<図1>上図



<図2>横図1



<図3>横図2



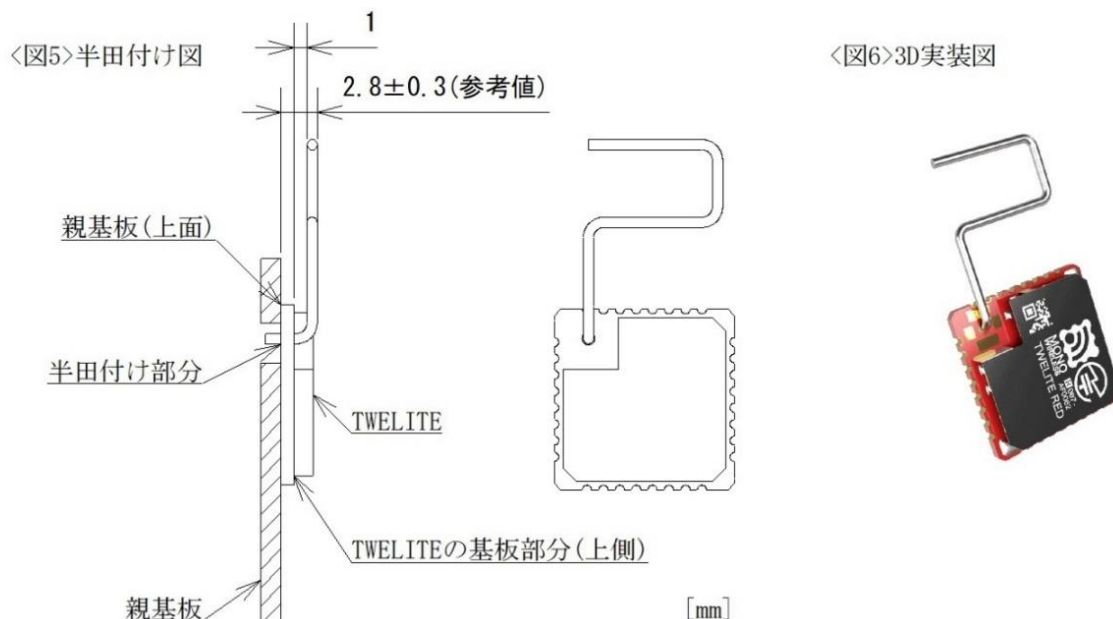
<図4>3D図



曲げ内R0.8±0.2
 記入無き交差：±0.3
 曲げ交差：±3°
 注1：寸法測定箇所

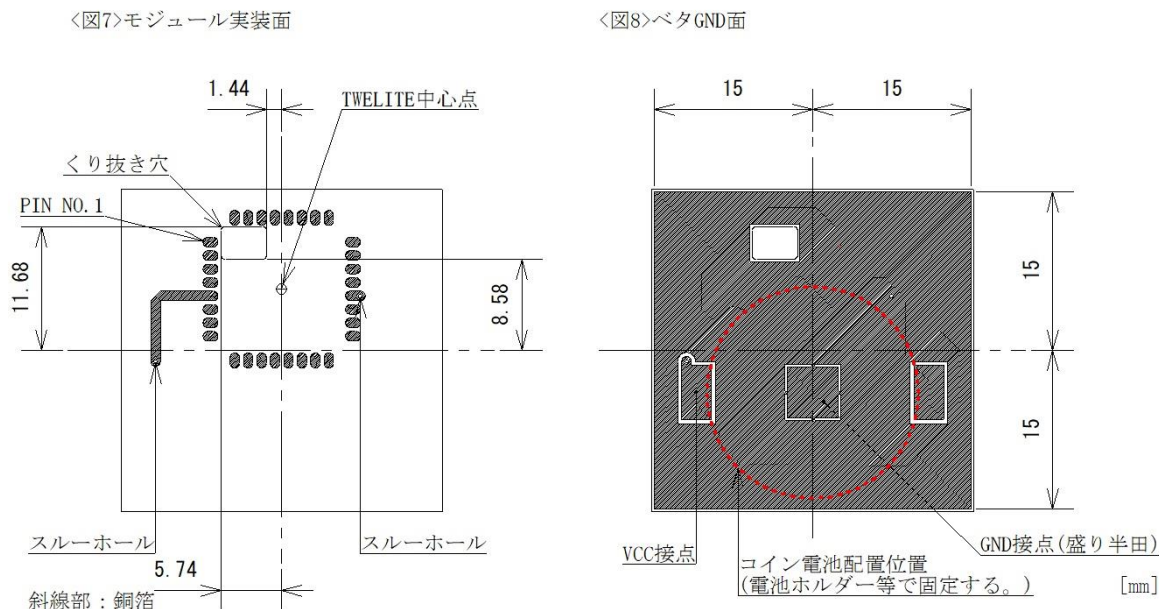
[mm]

2) MW-A-W7 実装図



3) TWELITE 実装するプリント基板(FR-4 t=1.6[mm])の一例。

- <図 7~8>のプリント基板の形状・デザイン・基板圧は一例であり、用途に応じ変更可能です。アンテナ性能を確保するため通常は TWELITE 搭載側の面に配線・電子部品(センサー・スイッチなど)を配置し、TWELITE 搭載側の逆面に、ベタ GND、電池ホルダーを配置します。
- <図 7~8>は透視図です。



5. 仕様

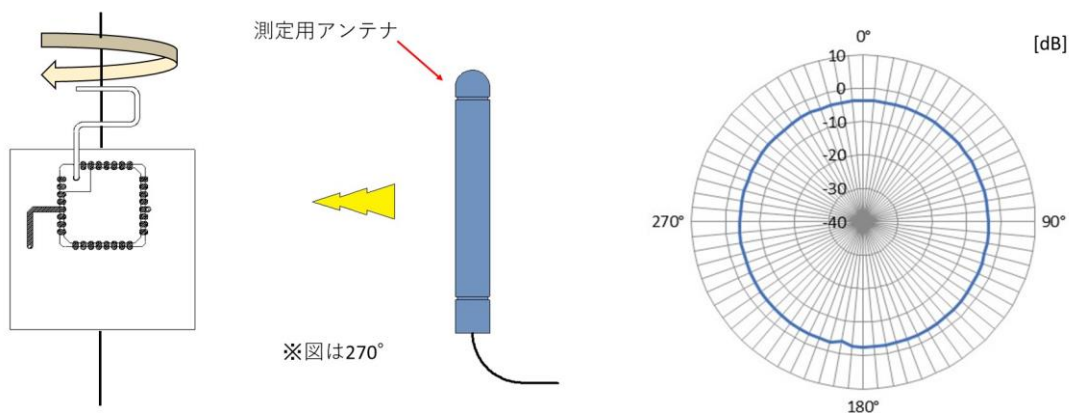
表1 仕様

型番	MW-A-W7
利得	公称 2.0[dBi] <注 2>
使用温度範囲	-40[°C]~105[°C]
材質	硬鋼材/ SWC(80C)+後 Ni 鍍金 Φ0.8
接続方法	ワイヤアンテナ端子に挿入後、半田付けして使用する。

注 2: 各方向を測定した際の測定値に基づいた電波認証申請値であり、下記の指向性チャートの最大値と異なる場合があります。

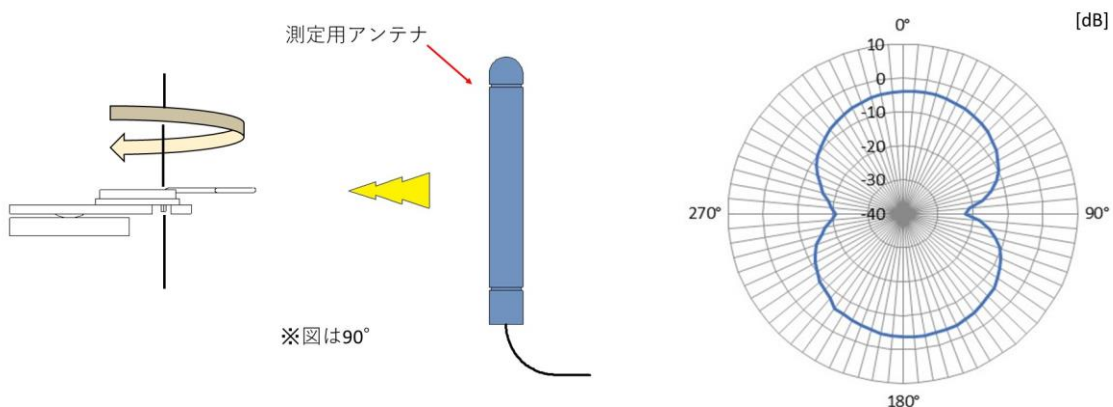
6. 指向性

1) 指向性測定方法1(標準的な設置方法)



最大値: -2.5[dB] 最小値: -4.2[dB] 平均値: -3.5[dB]

2) 指向性測定方法 2



最大値: -3.5[dB] 最小値: -22.1[dB] 平均値: -6.7[dB]

注 3: 指向性チャートの 0[dB]は標準的なダイポールアンテナの利得です。

注 4: TWELITE を<図 7~8>のプリント基板(ベタ GND サイズ 30[mm] × 30[mm])に実装して利得・指向性を測定。

7. 備考

- 1) 利得・指向性は、TWELITE を実装するプリント基板のベタ GND サイズ・外部配線・電池・電子部品(センサー・スイッチ)等の配置で変化します。
- 2) MW-A-W7 の周囲に金属製の部品、配線等が配置されると、アンテナ特性に大きく影響がある場合があります。比較的影響が小さい一例として、樹脂、配線の無いプリント基板(厚さ:1~1.6[mm]程度、材質:FR-4 等)、樹脂ネジ等が挙げられます。
- 3) ケースに入れ使用する場合、ケースの厚さは 1.5~2[mm]程度、材質は ABS 樹脂・ポリカネードを推奨します。
- 4) TWELITE を実装するプリント基板のベタ GND サイズは、20[mm] × 20[mm]~40[mm] × 40[mm]程度をお勧めします。