

# 防水可倒式アンテナ MW-A-D114 データシート

Ver. 1.0.1

モノワイヤレス株式会社

## 1. 製品概要。

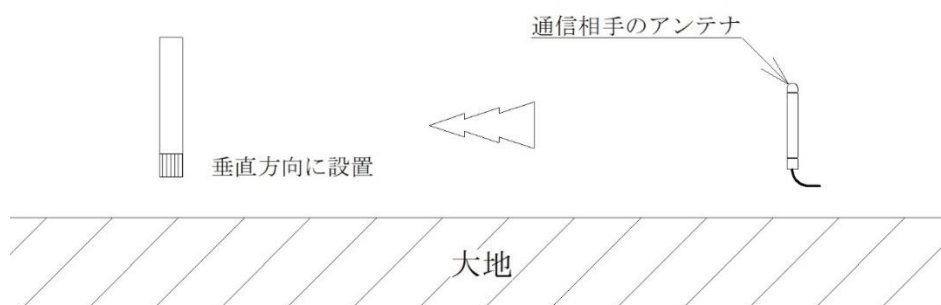
TWELITE シリーズ専用、防水可倒式アンテナ。

## 2. 主な特徴

- 1) 防水(IP67)。
- 2) 取付け場所の材質の選定が不要。
- 3) 取付け場所の変更が可能。
- 4) 変換ケーブル(弊社型式: MW-CUJ-\*)を使用し TWELITE トワイライト同軸コネクタタイプに接続する。  
(ワイヤアンテナタイプには接続不可)
- 5) SMA ケーブル(弊社型式: MW-C-PP-\*)を使用することにより、TWELITE から離れた場所にと付けが可能。
- 6) 環境への配慮: RoHs

## 3. 標準的な設置方法

- 1) 各方向に同様の電波特性(無指向性)を得るには、図のように垂直に設置します。

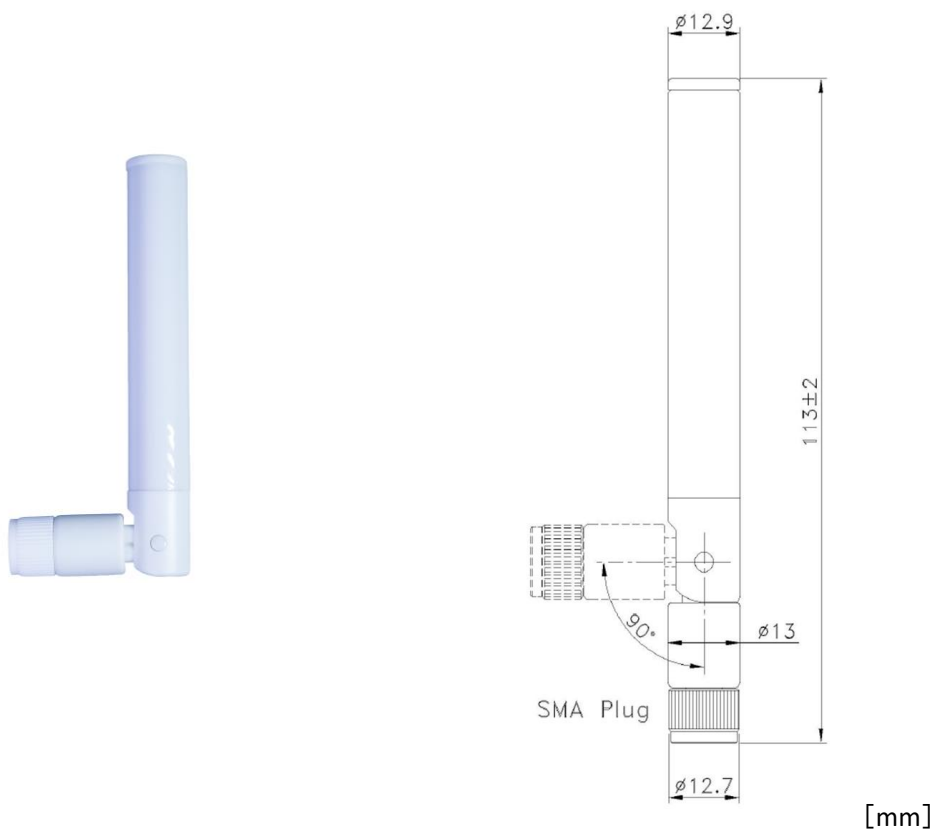


- 2) 水平に設置した場合、無指向性が得られません。



### 3. 外観寸法

外形図・寸法



### 4. 仕様

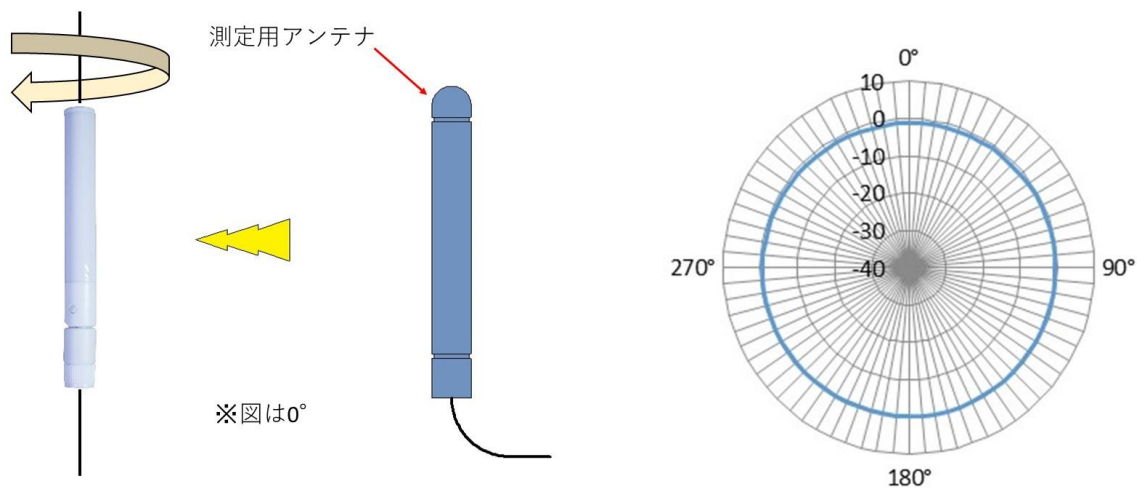
表1 仕様

型番	MW-A-D114
利得	2.0[dBi]<注 1>
使用温度範囲	-20[°C]~65[°C]
耐久性と締付トルク	500 回以下 0.45[N・m]
耐水性	IP67

注 1: 各方向を測定した際の測定値に基づいた電波認証申請値であり、下記の指向性チャートの最大値と異なる場合があります。

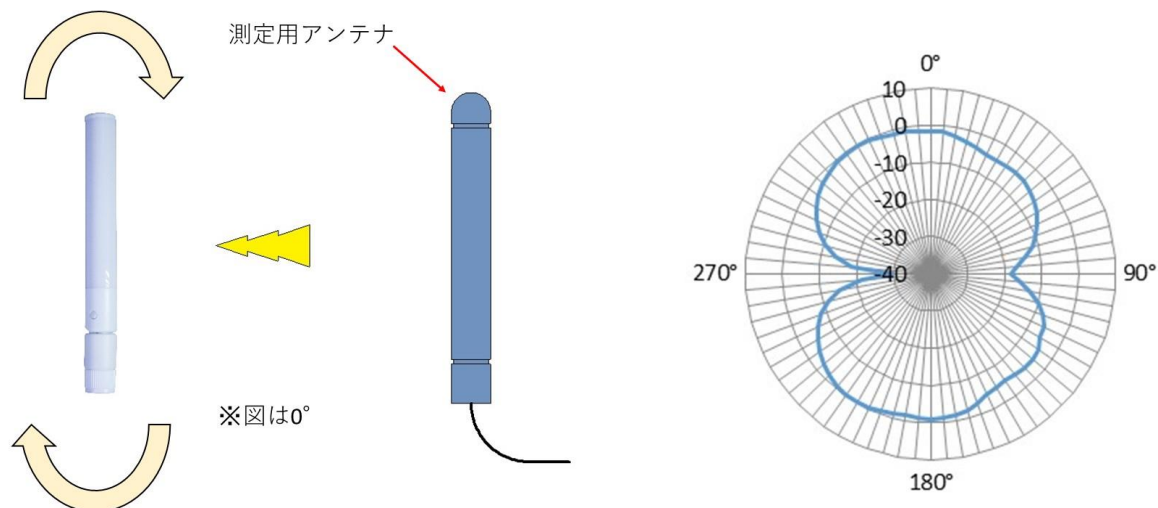
## 5. 指向性

### 1) 指向性測定方法1(標準的な設置方法)



最大値:-0.07[dB] 最小値:-1.25[dB] 平均値:-1.14[dB]

### 2) 指向性測定方向 2

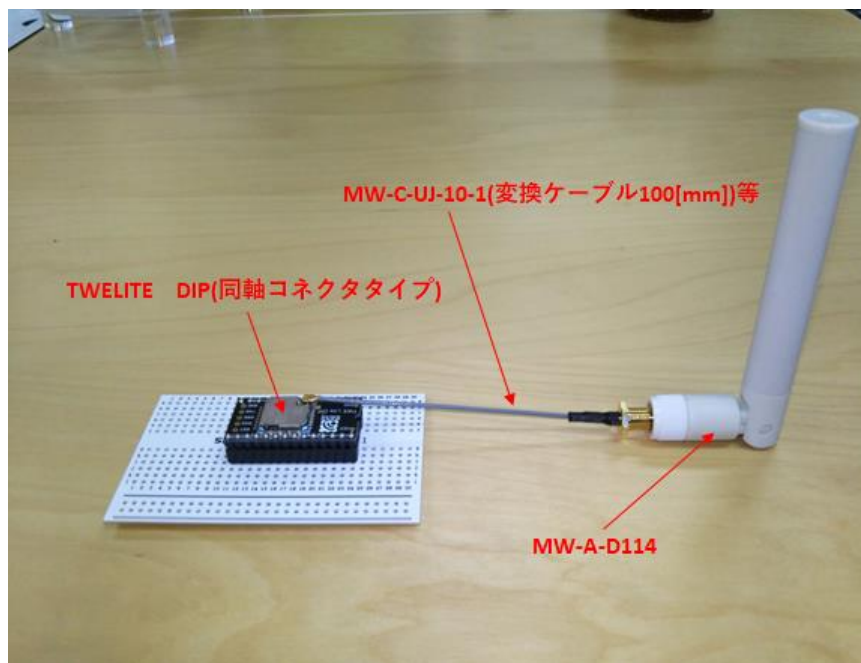


最大値:-0.18[dB] 最小値:-29.50[dB] 平均値:-3.10[dB]

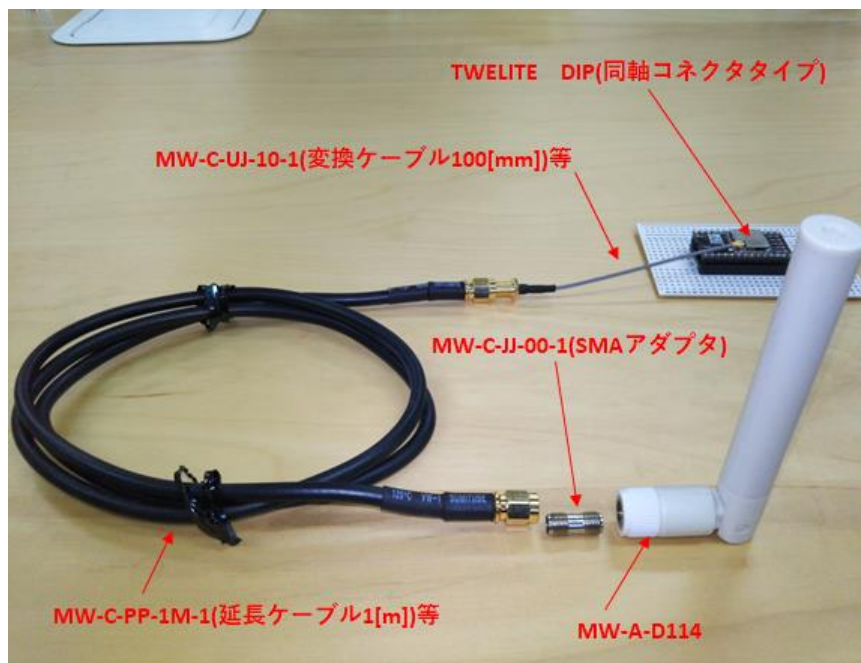
注 2: 指向性チャートの 0[dB]は標準的なダイポールアンテナの利得です。

## 7. 備考

- 1) コネクタの取り付け・取り外しの際は、トルクレンチを使用することを推奨する。
- 2) TWELITE-トワイライトと接続する際は SMA 変換ケーブルが必要であり、延長ケーブルの使用も可能。
  - MW-A-D114 と変換ケーブルの接続例. 1



- MW-A-D114 と延長ケーブル・変換ケーブル・SMA アダプタの接続例. 2



<注意>接続例.1(MW-A-D114 と変換ケーブルの接続)と接続例.2(MW-A-D114 と延長ケーブル・変換ケーブル・SMA アダプタの接続)のパターンのみ使用可能です。変換ケーブル・延長ケーブル・SMA アダプタは日本国内の認証を得た当社取扱品を使用してください。

3) 下図に ABS 樹脂ケースに取付ける例を示す。

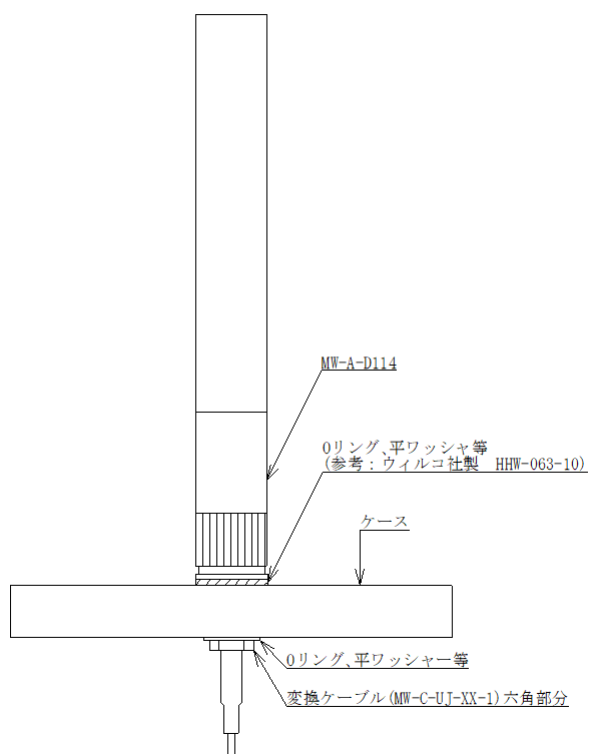


<取付例>

## 4) 防水に考慮した取付例



&lt;拡大図&gt;



- ケース孔は 6.5[mm]です。
- Oリング・平ワッシャー等をケース外側に挿入する。(参考：ウイルコ 平ワッシャー HHW-063-10)
- がたつきを防止するため、ケースの厚さに応じ、適切なサイズの、Oリング、平ワッシャー等をケース内側に挿入してください。
- 変換ケーブル(MW-C-UJ-XX-1)の六角部分を締め付けます。(参考：アンテナ締め付トルク 0.45[N・m])  
締め付が完全でない場合、無線特性に影響があります。